



## Подогреватели водо-водяные. ТУ 4933-088-00213374-96



### По вопросам продаж и поддержки обращайтесь:

**Архангельск** (8182)63-90-72  
**Астана** +7(7172)727-132  
**Белгород** (4722)40-23-64  
**Брянск** (4832)59-03-52  
**Владивосток** (423)249-28-31  
**Волгоград** (844)278-03-48  
**Вологда** (8172)26-41-59  
**Воронеж** (473)204-51-73  
**Екатеринбург** (343)384-55-89  
**Иваново** (4932)77-34-06  
**Ижевск** (3412)26-03-58  
**Казань** (843)206-01-48

**Калининград** (4012)72-03-81  
**Калуга** (4842)92-23-67  
**Кемерово** (3842)65-04-62  
**Киров** (8332)68-02-04  
**Краснодар** (861)203-40-90  
**Красноярск** (391)204-63-61  
**Курск** (4712)77-13-04  
**Липецк** (4742)52-20-81  
**Магнитогорск** (3519)55-03-13  
**Москва** (495)268-04-70  
**Мурманск** (8152)59-64-93  
**Набережные Челны** (8552)20-53-41

**Нижний Новгород** (831)429-08-12  
**Новокузнецк** (3843)20-46-81  
**Новосибирск** (383)227-86-73  
**Орел** (4862)44-53-42  
**Оренбург** (3532)37-68-04  
**Пенза** (8412)22-31-16  
**Пермь** (342)205-81-47  
**Ростов-на-Дону** (863)308-18-15  
**Рязань** (4912)46-61-64  
**Самара** (846)206-03-16  
**Санкт-Петербург** (812)309-46-40  
**Саратов** (845)249-38-78

**Смоленск** (4812)29-41-54  
**Сочи** (862)225-72-31  
**Ставрополь** (8652)20-65-13  
**Тверь** (4822)63-31-35  
**Томск** (3822)98-41-53  
**Тула** (4872)74-02-29  
**Тюмень** (3452)66-21-18  
**Ульяновск** (8422)24-23-59  
**Уфа** (347)229-48-12  
**Челябинск** (351)202-03-61  
**Череповец** (8202)49-02-64  
**Ярославль** (4852)69-52-93



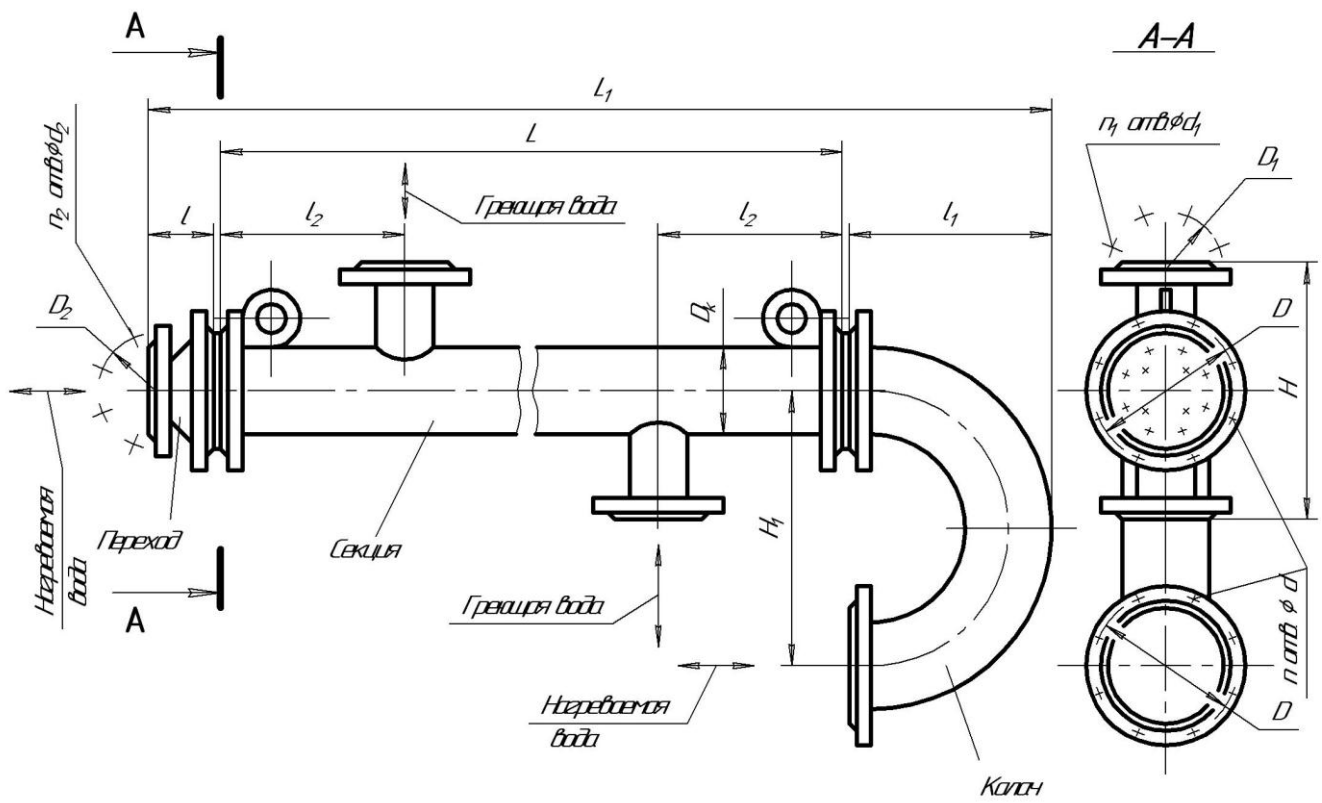
**Таблица 1.1 – Технические характеристики подогревателей**

Тип подогревателя	Обозначение основного конструкторского документа секции	Вариант исполнения	Поверхность теплопередачи средняя, м <sup>2</sup>	Тепловой поток, кВт	Живое сечение по воде, не менее, м <sup>2</sup>		Расход воды, м <sup>3</sup> /ч		Температура греющей воды, °С, не более	Рабочее давление воды, Мпа, не более		Масса, кг	
					Греющей	Нагреваемой	Греющей	Нагреваемой		Греющей	Нагреваемой	Подогревателя	Секции
ПВ-89х1000-1-РГ-1-УХЛ4	ВИКА.301.141.003	12	0,37	7,4	0,0026	0,0015	5,5	115	1,0	55	30		
ПВ-89х1500-1-РГ-1-УХЛ4		13	0,57	11,4						60	35		
ПВ-89х2000-1-РГ-1-УХЛ4		14	0,77	15,4						67	43		
ПВ-89х3000-1-РГ-1-УХЛ4		15	1,17	23,4						77	53		
ПВ-89х4000-1-РГ-1-УХЛ4		16	1,57	31,4						87	65		
ПВ-114х1000-1-РГ-1-УХЛ4		17	0,64	12,8	0,0045	0,0027	9,5	115	1,0	65	38		
ПВ-114х1500-1-РГ-1-УХЛ4		18	0,99	19,8						75	46		
ПВ-114х2000-1-РГ-1-УХЛ4		00	1,3	26						90	60		
ПВ-114х3000-1-РГ-1-УХЛ4		01	2,0	40						105	75		
ПВ-114х4000-1-РГ-1-УХЛ4		02	2,6	52						120	90		
ПВ-159х2000-1-РГ-1-УХЛ4		04	2,3	46	0,0100	0,0049	17,5	115	1,0	153	100		
ПВ-159х4000-1-РГ-1-УХЛ4	05	4,6	92	218						165			
ПВ-219х2000-1-РГ-1-УХЛ4	06	4,6	92	0,0210	0,0094	33,5	115	1,0	220	145			
ПВ-219х4000-1-РГ-1-УХЛ4	07	90,3	186						320	245			
ПВ-273х2000-1-РГ-1-УХЛ4	08	8,1	162	0,0320	0,0160	59,0	115	1,0	305	205			
ПВ-273х4000-1-РГ-1-УХЛ4	09	16,4	328						438	340			
ПВ-325х2000-1-РГ-1-УХЛ4	10	11,6	232	0,0450	0,0240	87,2	115	1,0	390	260			
ПВ-325х4000-1-РГ-1-УХЛ4	11	23,5	470						575	445			

**Таблица 1.2 – Габаритные и присоединительные размеры**

Тип подогревателя	Обозначение основного конструкторского документа секции	Вариант исполнения	Размеры, мм к Рис. 2.1																
			L	L <sub>1</sub>	l	l <sub>1</sub>	l <sub>2</sub>	D <sub>k</sub>	D	D <sub>1</sub>	D <sub>2</sub>	H	H <sub>1</sub>	d	d <sub>1</sub>	d <sub>2</sub>	n	n <sub>1</sub>	n <sub>2</sub>
ПВ-89х1000-1-РГ-1-УХЛ4	ВИКА.301141.003	12	1000	1263	85	170	150	89	160	145	145	240	243	18	18	18	8	4	4
ПВ-89х1500-1-РГ-1-УХЛ4		13	1500	1763			300												
ПВ-89х2000-1-РГ-1-УХЛ4		14	2000	2263			300												
ПВ-89х3000-1-РГ-1-УХЛ4		15	3000	3263			300												
ПВ-89х4000-1-РГ-1-УХЛ4		16	4000	4263			300												
ПВ-114х1000-1-РГ-1-УХЛ4		17	1000	1308	90	210	150	114	180	160	160	300	303	18	18	18	8	8	8
ПВ-114х1500-1-РГ-1-УХЛ4		18	1500	1808			300												
ПВ-114х2000-1-РГ-1-УХЛ4		00	2000	2308			300												
ПВ-114х3000-1-РГ-1-УХЛ4		01	3000	3308			300												
ПВ-114х4000-1-РГ-1-УХЛ4		02	4000	4308			300												
ПВ-159х2000-1-РГ-1-УХЛ4		04	2000	2458	140	310	300	159	240	210	180	400	403	22	18	18	8	8	8
ПВ-159х4000-1-РГ-1-УХЛ4	05	4000	4458	300															
ПВ-219х2000-1-РГ-1-УХЛ4	06	2000	2573	150	415	300	219	295	240	240	500	503	22	22	22	8	8	8	
ПВ-219х4000-1-РГ-1-УХЛ4	07	4000	4573																300
ПВ-273х2000-1-РГ-1-УХЛ4	08	2000	2710	190	512	300	273	350	295	295	600	603	22	22	22	12	8	8	
ПВ-273х4000-1-РГ-1-УХЛ4	09	4000	4710																300
ПВ-325х2000-1-РГ-1-УХЛ4	10	2000	2798	190	600	300	325	400	350	295	600	603	22	22	22	12	12	8	
ПВ-325х4000-1-РГ-1-УХЛ4	11	4000	4798																300

## Габаритные и присоединительные размеры.



### По вопросам продаж и поддержки обращайтесь:

Архангельск (8182)63-90-72  
 Астана +7(7172)727-132  
 Белгород (4722)40-23-64  
 Брянск (4832)59-03-52  
 Владивосток (423)249-28-31  
 Волгоград (844)278-03-48  
 Вологда (8172)26-41-59  
 Воронеж (473)204-51-73  
 Екатеринбург (343)384-55-89  
 Иваново (4932)77-34-06  
 Ижевск (3412)26-03-58  
 Казань (843)206-01-48

Калининград (4012)72-03-81  
 Калуга (4842)92-23-67  
 Кемерово (3842)65-04-62  
 Киров (8332)68-02-04  
 Краснодар (861)203-40-90  
 Красноярск (391)204-63-61  
 Курск (4712)77-13-04  
 Липецк (4742)52-20-81  
 Магнитогорск (3519)55-03-13  
 Москва (495)268-04-70  
 Мурманск (8152)59-64-93  
 Набережные Челны (8552)20-53-41

Нижний Новгород (831)429-08-12  
 Новокузнецк (3843)20-46-81  
 Новосибирск (383)227-86-73  
 Орел (4862)44-53-42  
 Оренбург (3532)37-68-04  
 Пенза (8412)22-31-16  
 Пермь (342)205-81-47  
 Ростов-на-Дону (863)308-18-15  
 Рязань (4912)46-61-64  
 Самара (846)206-03-16  
 Санкт-Петербург (812)309-46-40  
 Саратов (845)249-38-78

Смоленск (4812)29-41-54  
 Сочи (862)225-72-31  
 Ставрополь (8652)20-65-13  
 Тверь (4822)63-31-35  
 Томск (3822)98-41-53  
 Тула (4872)74-02-29  
 Тюмень (3452)66-21-18  
 Ульяновск (8422)24-23-59  
 Уфа (347)229-48-12  
 Челябинск (351)202-03-61  
 Череповец (8202)49-02-64  
 Ярославль (4852)69-52-93

эл. почта: [tzm@nt-rt.ru](mailto:tzm@nt-rt.ru) || сайт: <http://temz.nt-rt.ru>